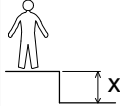
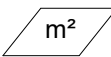




N°		
1	<0.6 m	17 m ²

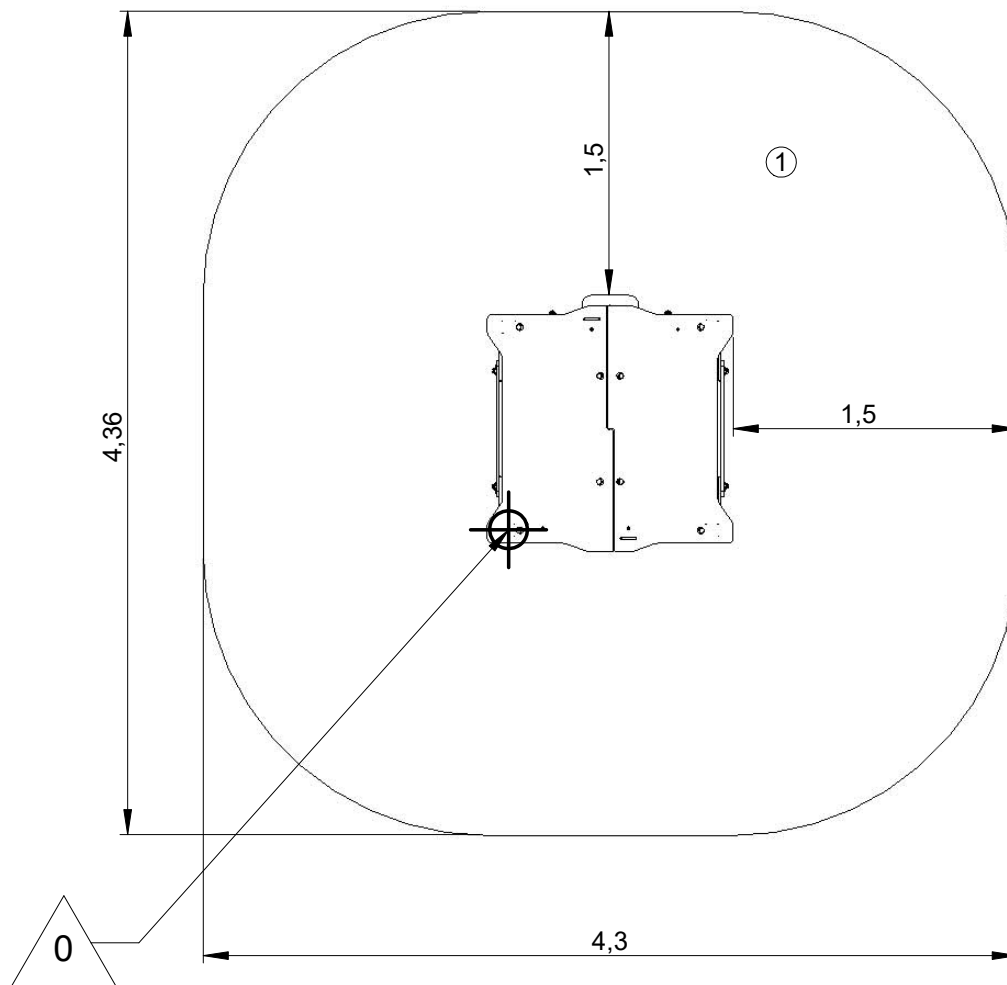
— Zone d'impact
Impact area
Area de impacto
Fallraum
Valzone

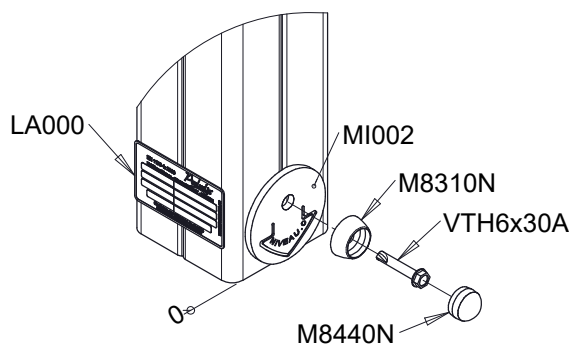
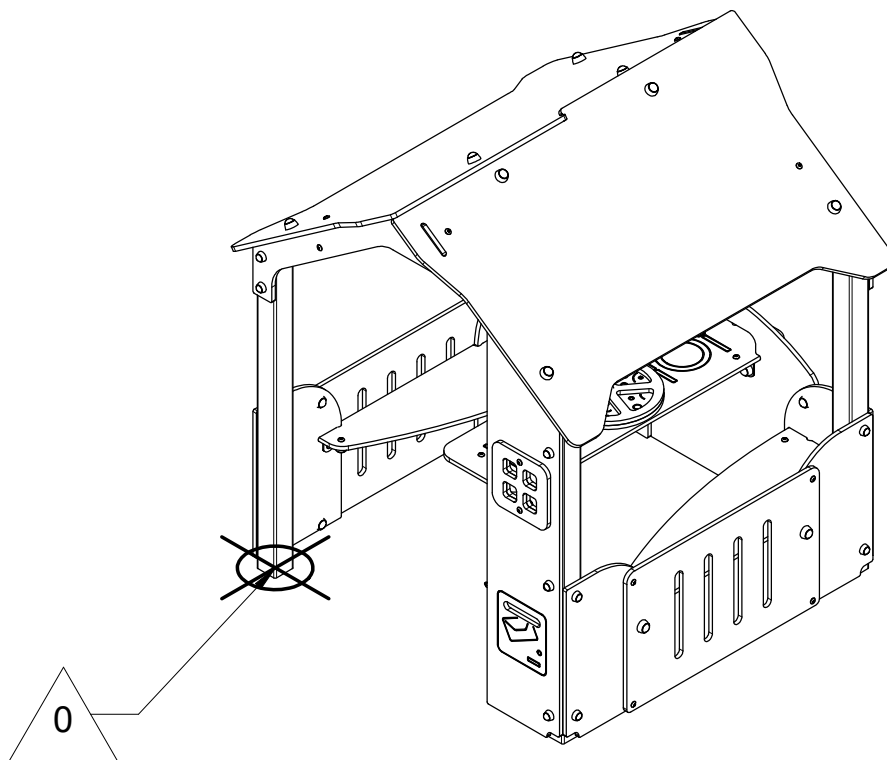


Point de référence
Setting out point
Punto de referencia
Bezugspunkt
Referentiepunt

- - - Espace libre
Free space
Espacio libre
Freiraum
Vrije ruimte

EN1176-1:2017

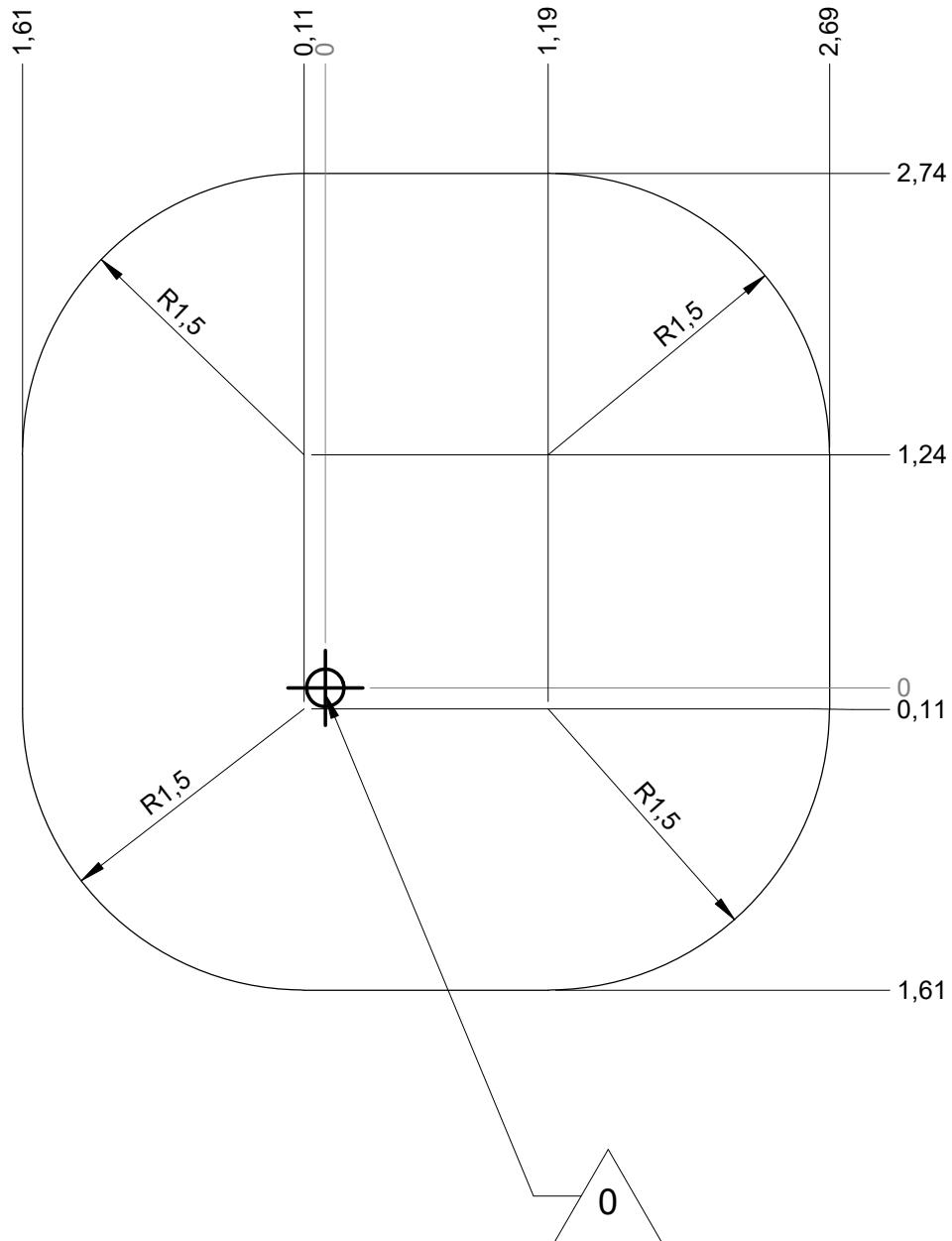




Réf	Qté
G252A	1
G255	2
G261	1
G267	2
G287	1
G294A	1

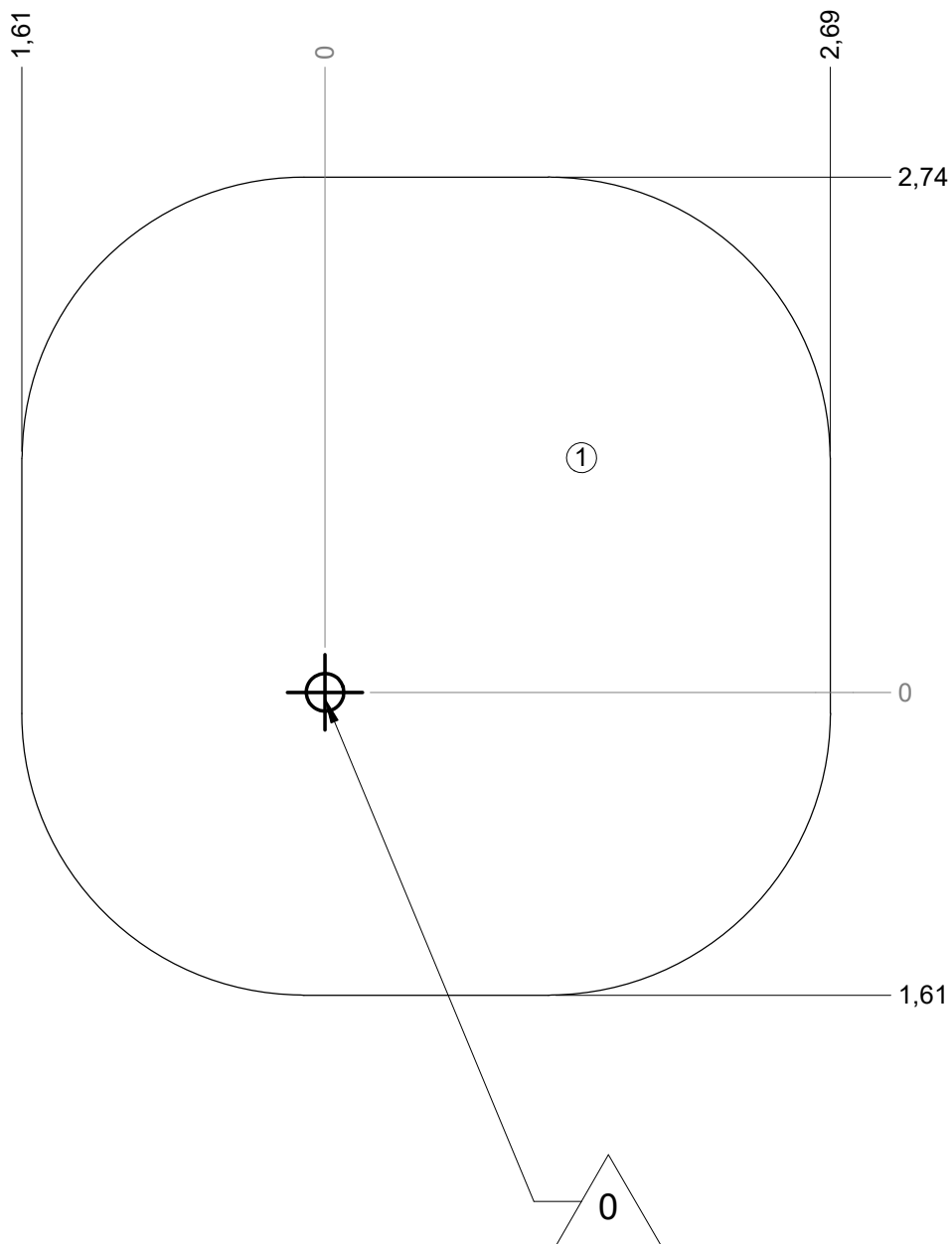
— Zone d'impact
 Impact area
 Area de impacto
 Fallraum
 Valzone

17 m²



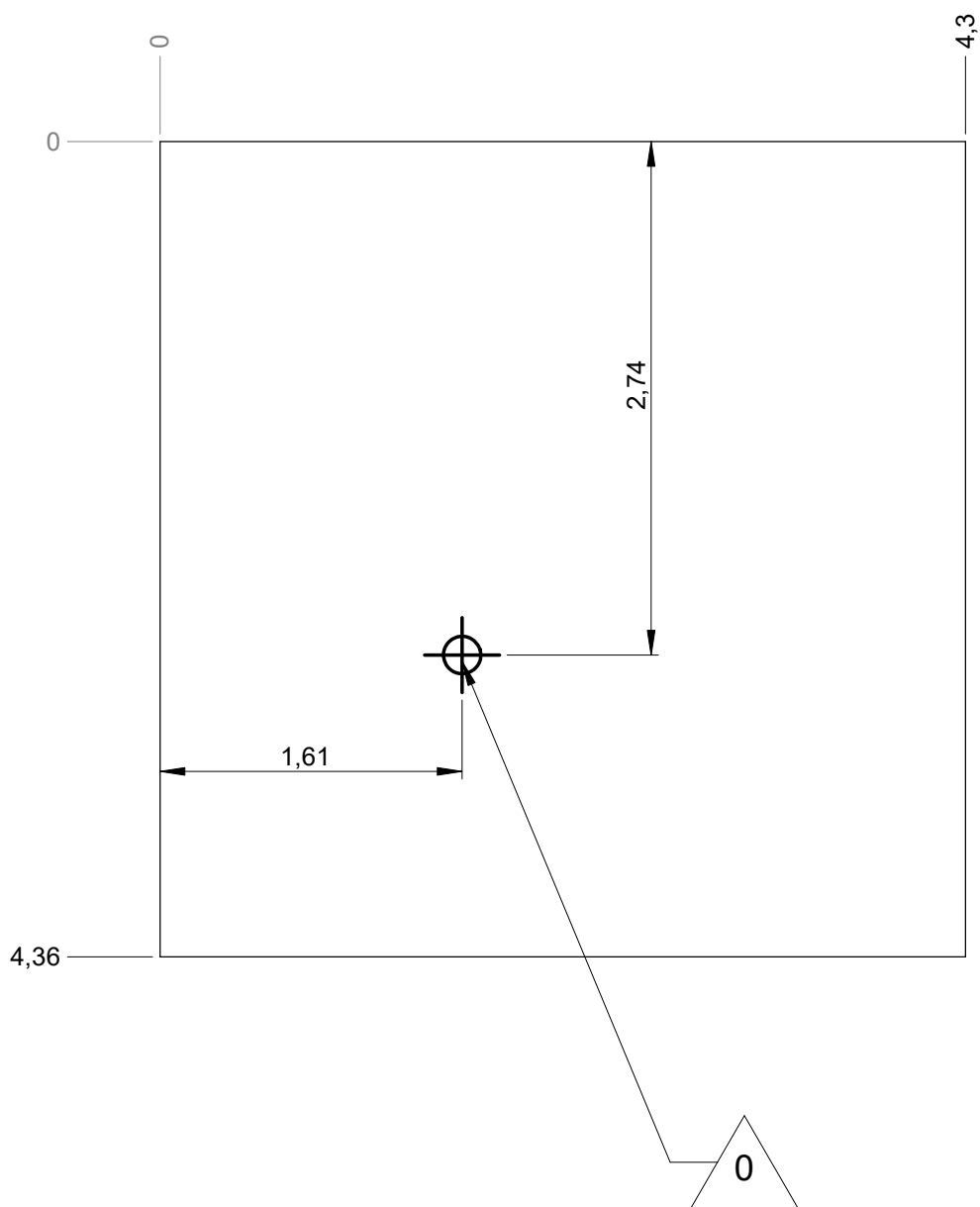
— Sol souple
Wetpour
Caucho continuo
Synthetischer Fallschutz
Gietvloer

17 m²

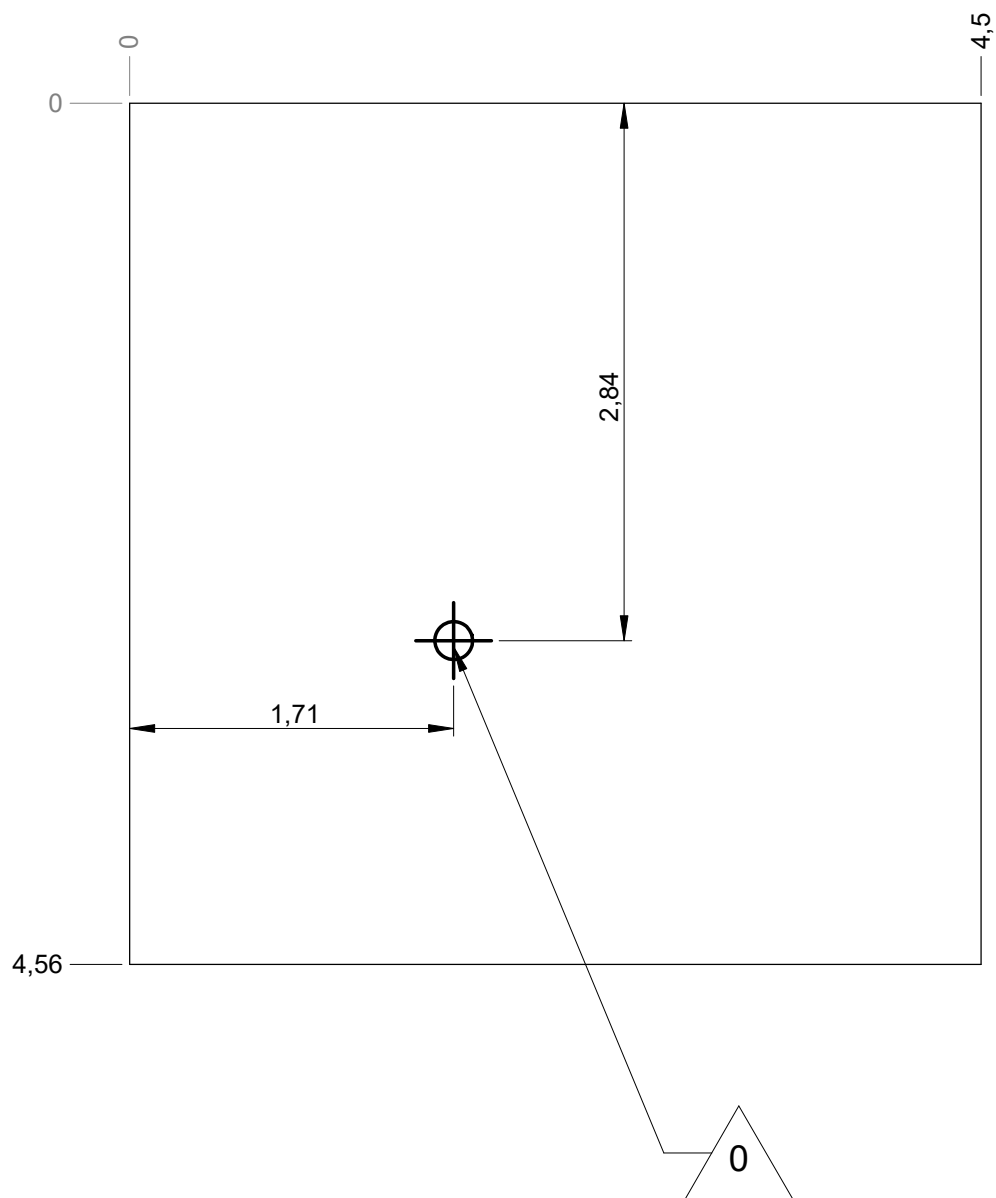


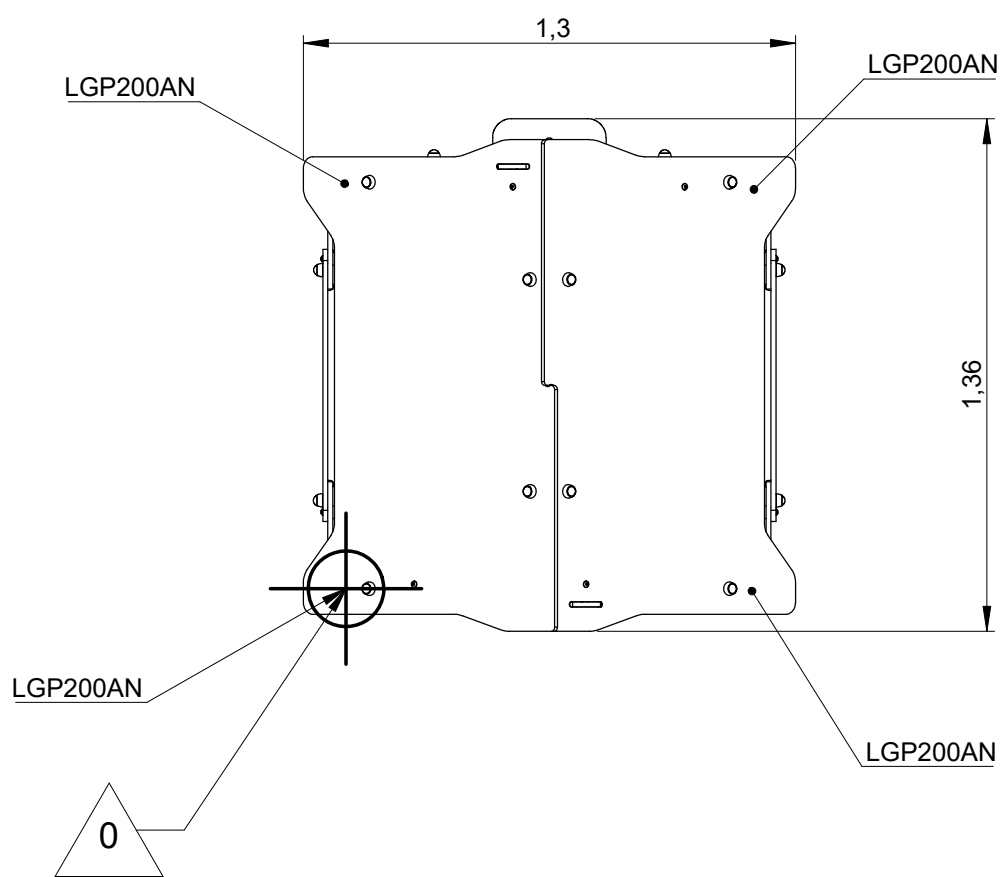
— Dalle béton
Concrete pad
Solera de hormigon
Beton Bodenplatte
Betonnen bodemplaat

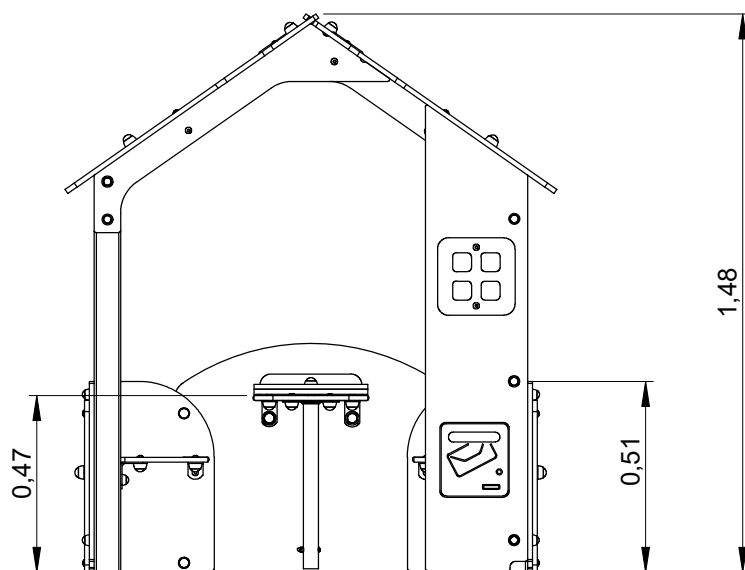
18 m
19 m²



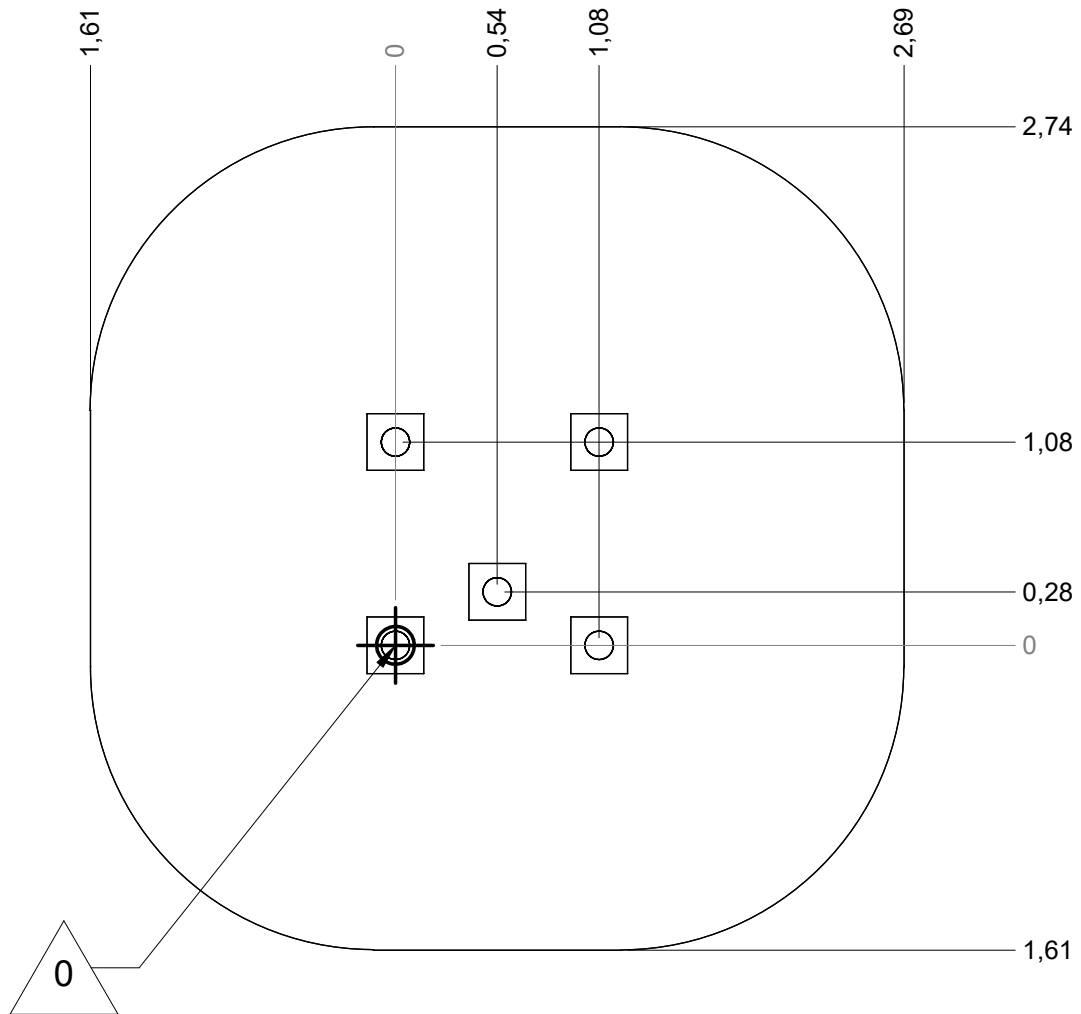
—	Sol fluent	
	Loos partucule material	19 m
	Arenero	
	Loses Bodenmaterial	21 m²
	Los bodemmaterial	



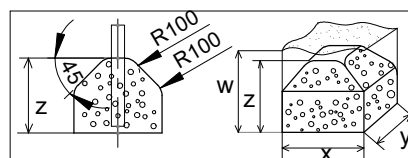




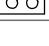


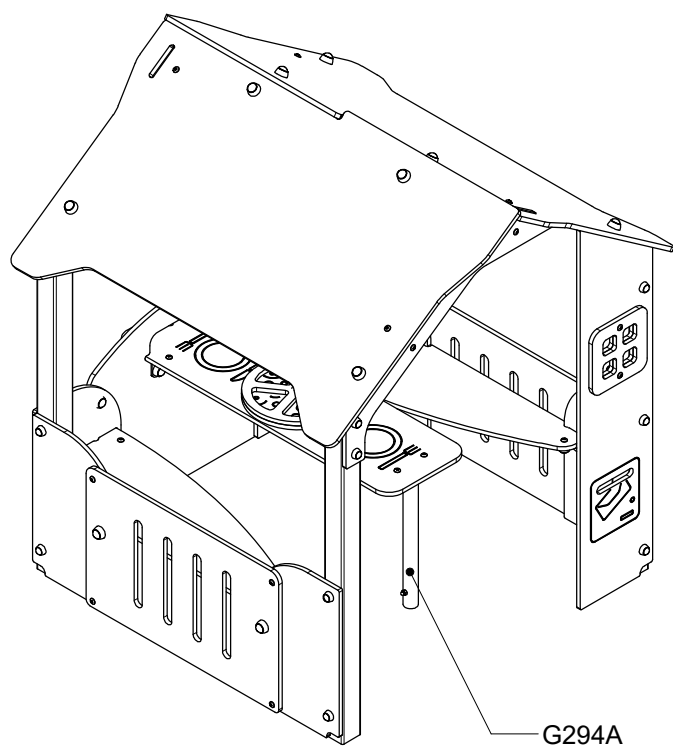
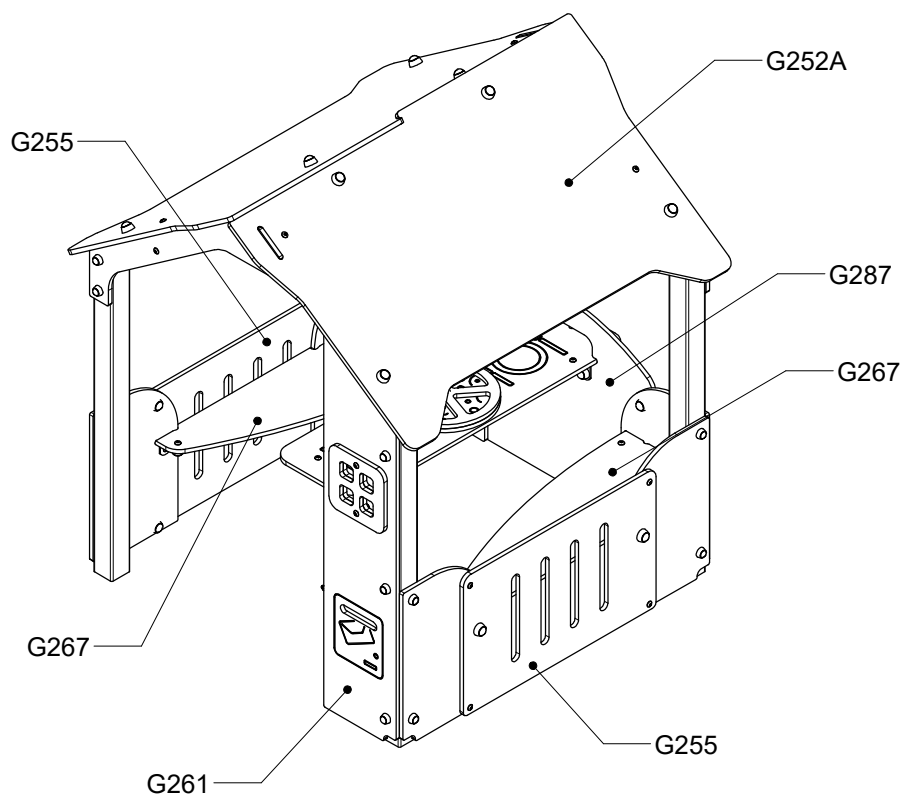
Implantation
 Footing plan
 Implantación
 Fundamentplan
 Funderingstekening



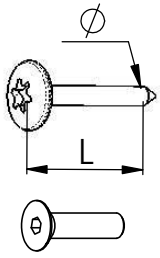
 x2
 2H
 0.14 m³



	x	y	z	w
	0.3	0.3	0.3	0.6
	0.4	0.4	0.3	0.6
	0.6	0.3	0.3	0.6

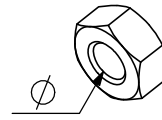


Réf	Qté
G252A	1
G255	2
G261	1
G267	2
G287	1
G294A	1

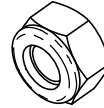


VBT 6 x 30
 \varnothing L (mm)

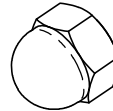
VFHC



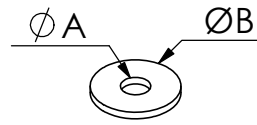
VEC M10
 \varnothing



VEF



VEB

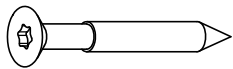


VR6x18
 $\varnothing A$ $\varnothing B$

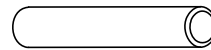
VTHA

1000 - 1800 RPM
 Vitesse de rotation
 Rotation speed

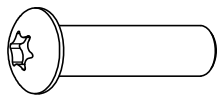
< 14 N.m
 Couple de rupture
 Breakage torque



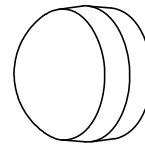
VWT



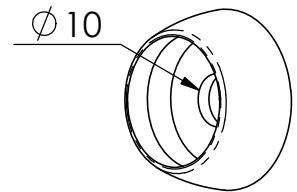
VGC



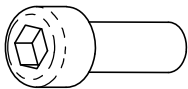
VCBHC



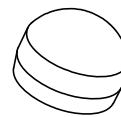
M10 440N



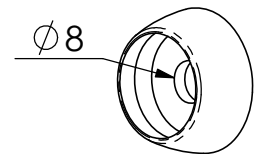
M10 310 N



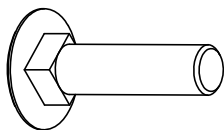
VBTR



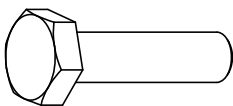
M8440N



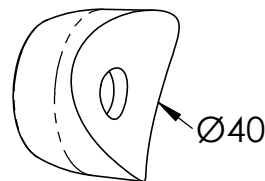
M8310N



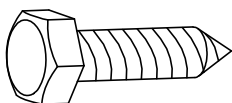
VTRCC



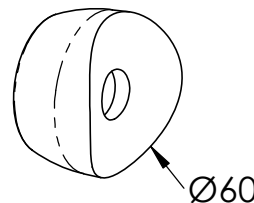
VTH



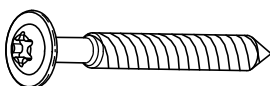
MI2503



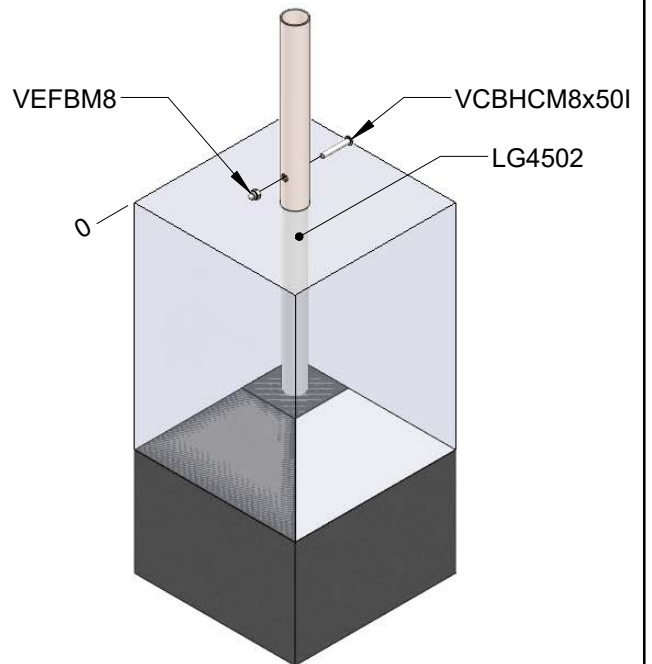
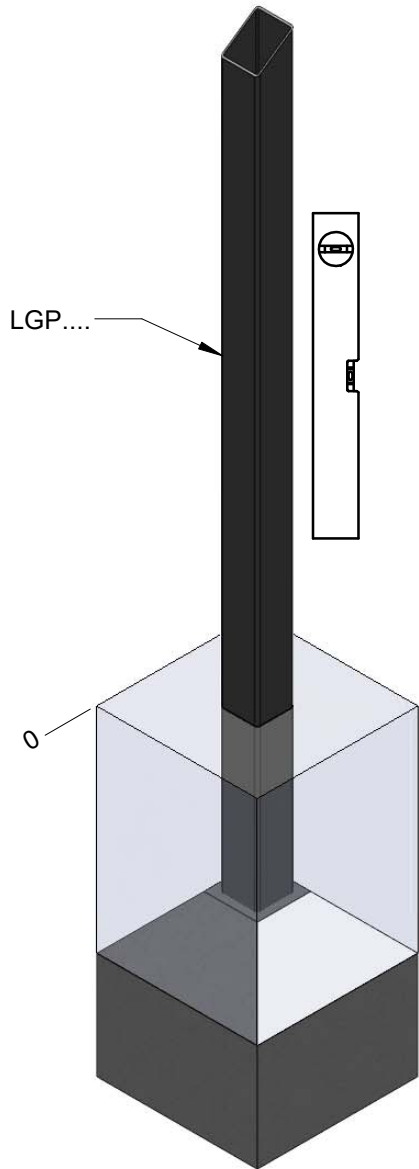
VTF

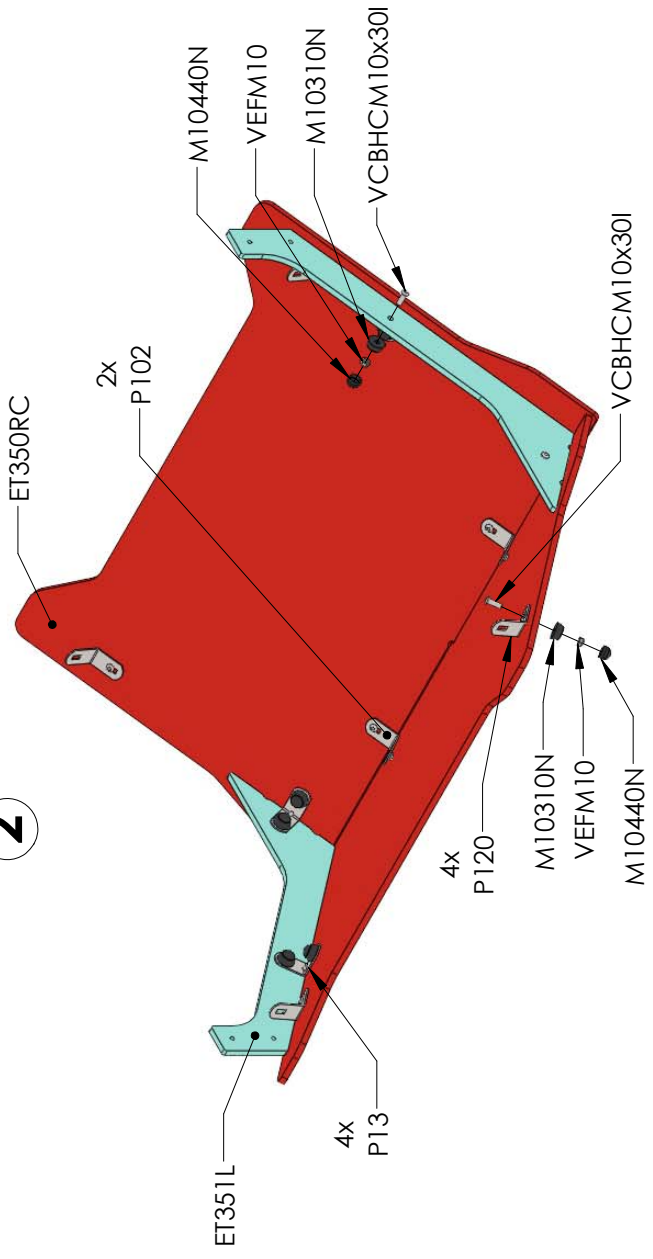
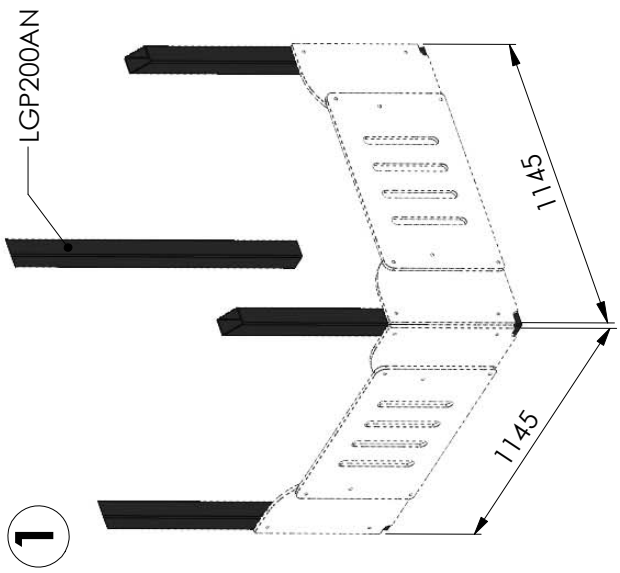


MI2701

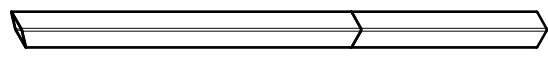


VBT

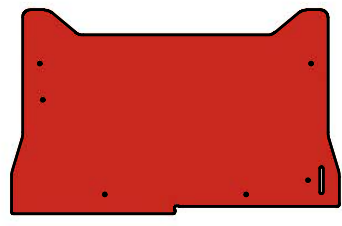




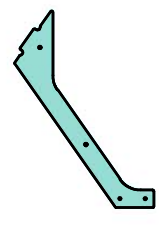
4x
LGP200AN



2x
ET350RC



2x
ET351L



4x
P13



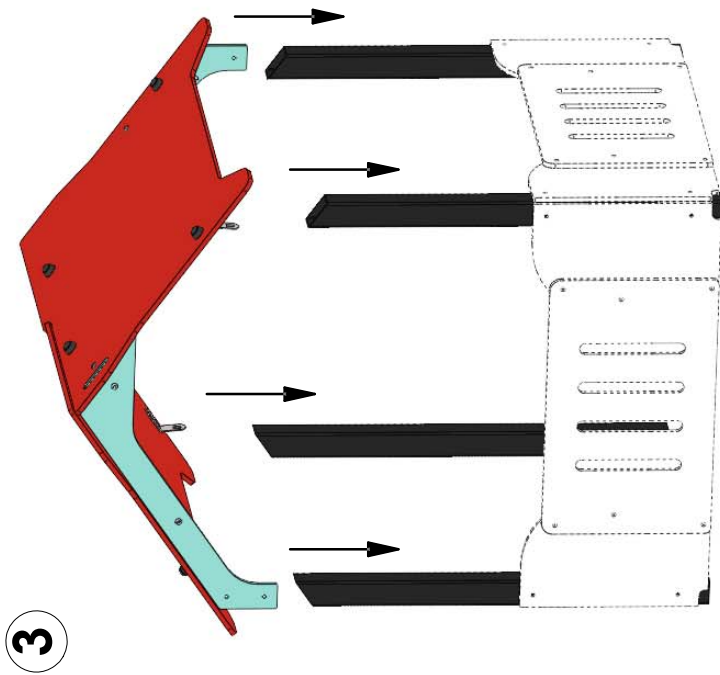
2x
P102



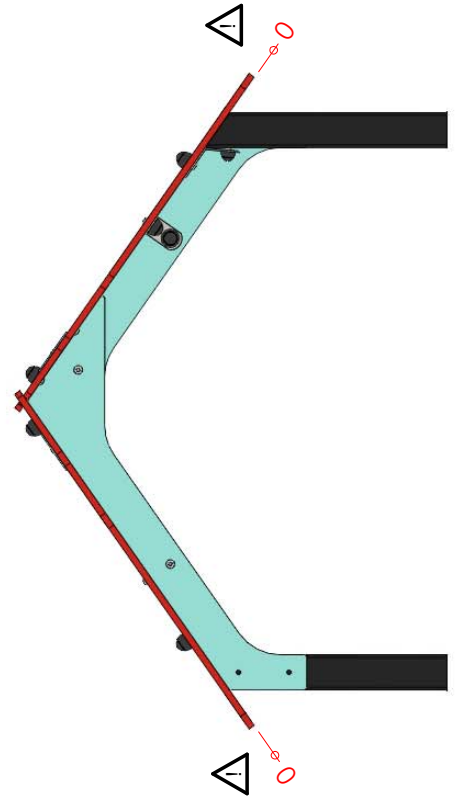
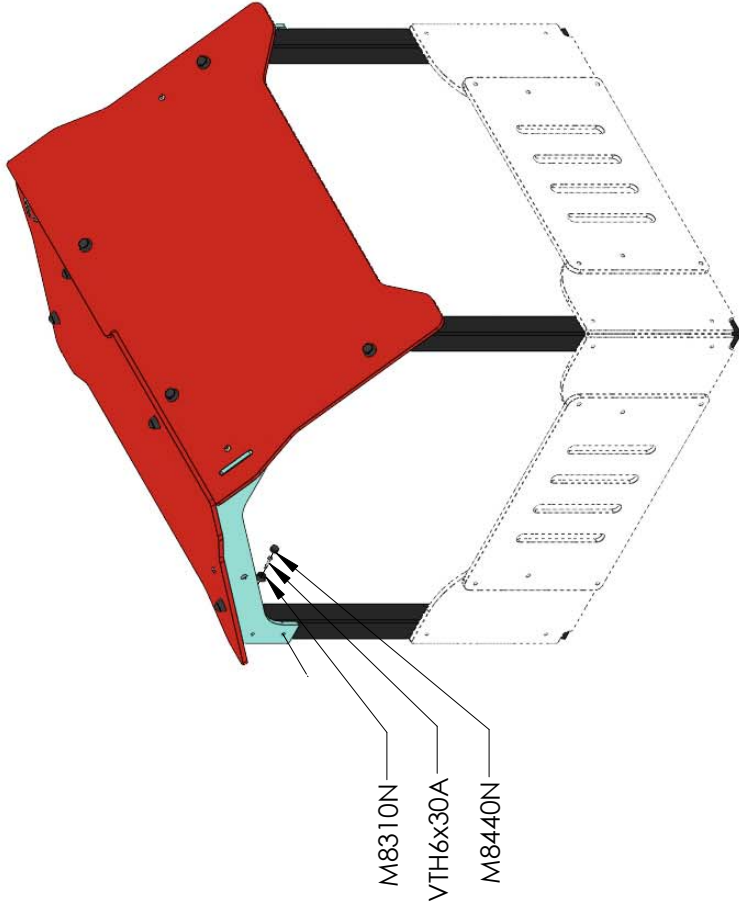
4x
P120



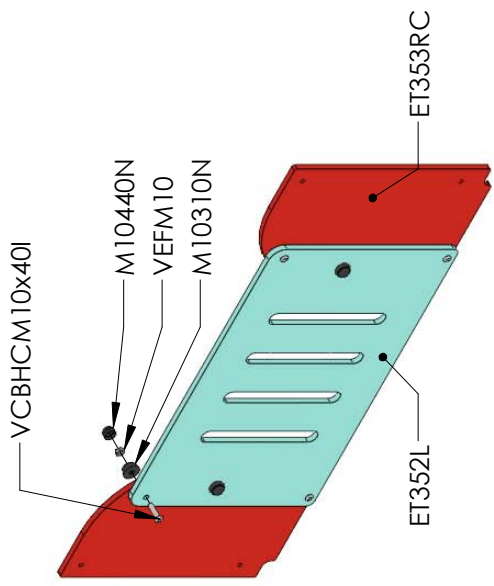
Réf	Qté
ET350RC	2
ET351L	2
LGP200AN	4
M8310N	8
M8440N	8
M10310N	16
M10440N	16
P13	4
P102	2
P120	4
VCBHCM10x30I	16
VEFM10	16
VTH6x30A	8



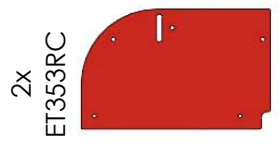
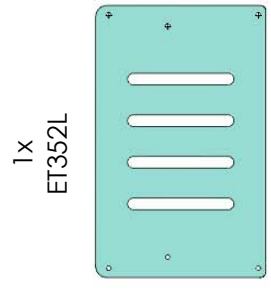
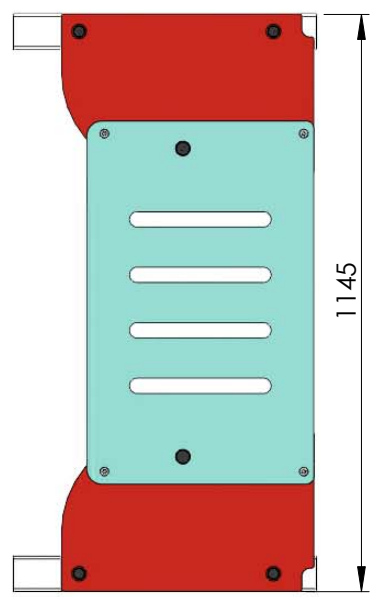
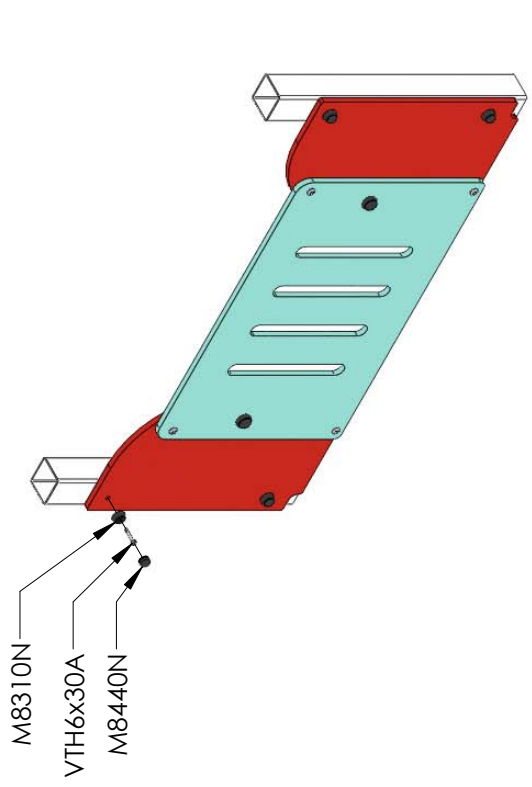
4



1

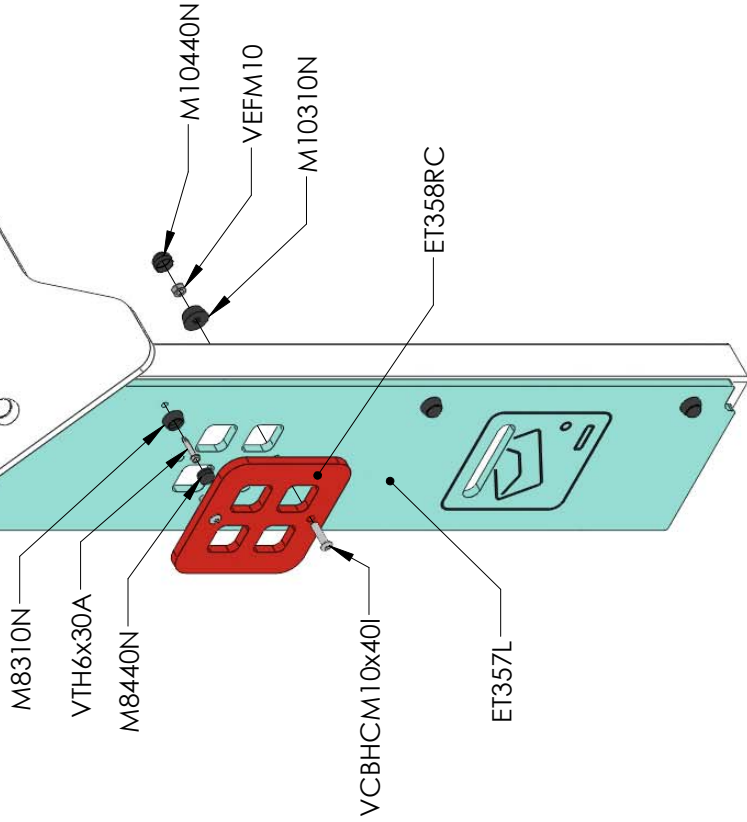


2

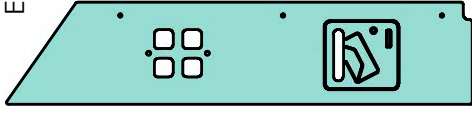


Réf	Qté
ET352L	1
ET353RC	2
M8310N	4
M8440N	4
M10310N	6
M10440N	6
VCBHCM10x40I	6
VEFM10	6
VTH6x30A	4

1



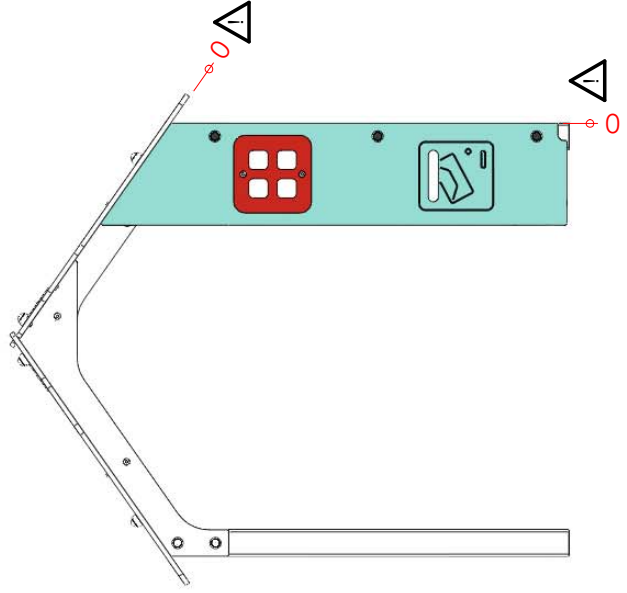
1x
ET357L

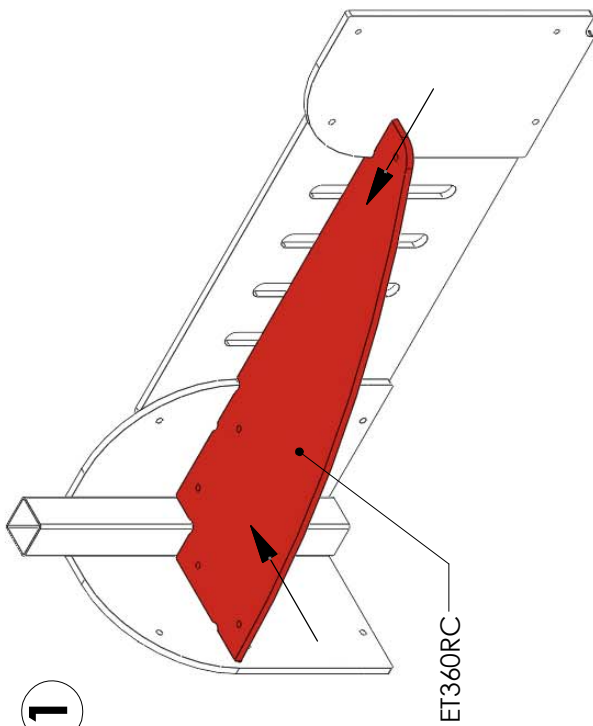


1x
ET358RC

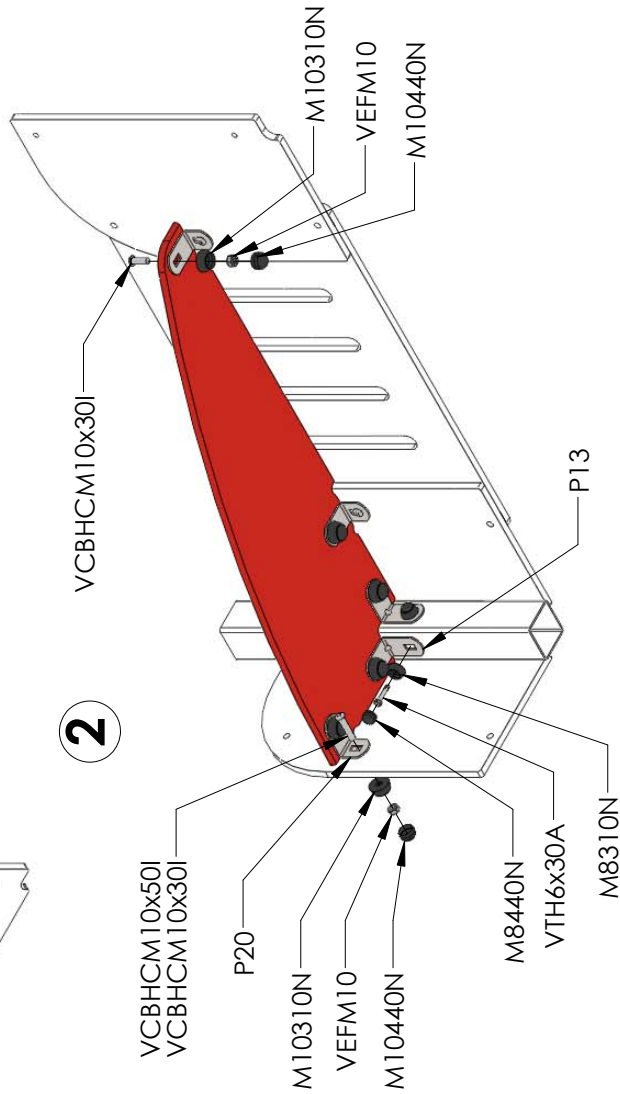


Réf	Qté
ET357L	1
ET358RC	1
M8310N	3
M8440N	3
M10310N	2
M10440N	2
VCBHCM10x40I	2
VEFM10	2
VTH6x30A	3



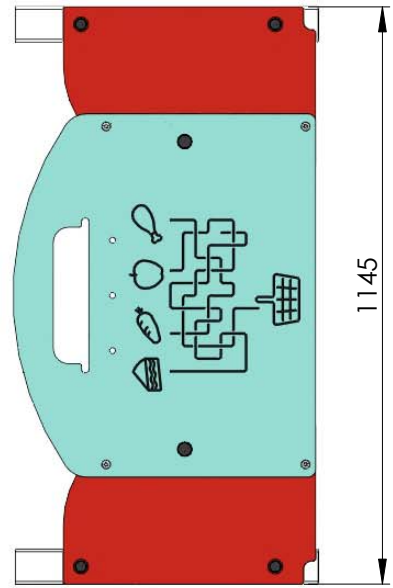
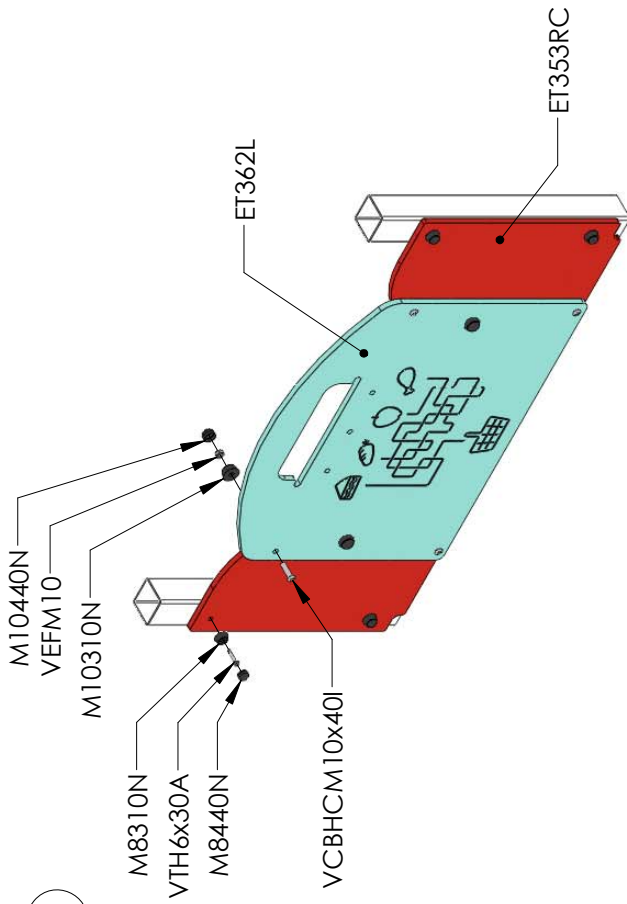


1x
ET360RC

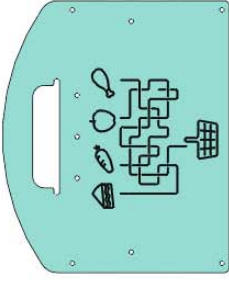


Réf	Qté
ET360RC	1
M8310N	2
M8440N	2
M10310N	8
M10440N	8
P13	2
P20	3
VCBHC M10x30I	5
VCBHC M10x50I	3
VEFM10	8
VTH6x30A	2

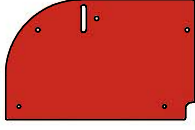
1



1x
ET362L



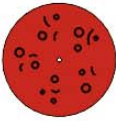
2x
ET353RC



1x
ET365CH



1x
ET366RC



1x
ET364CH

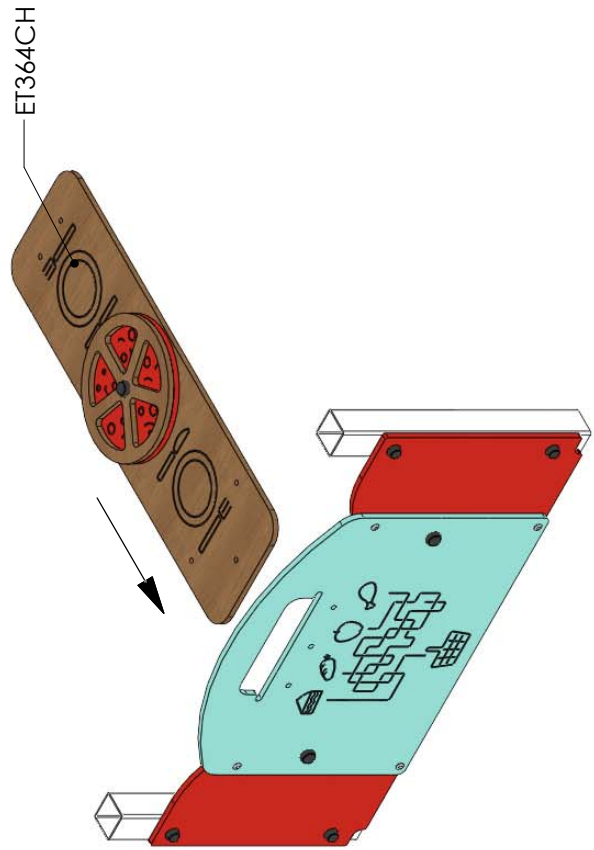
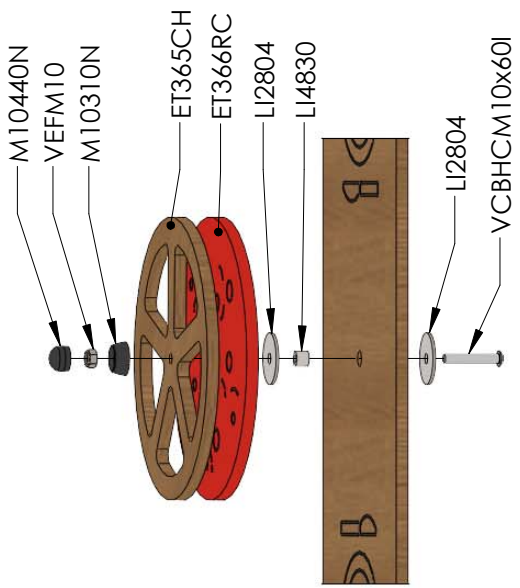


3x
P13

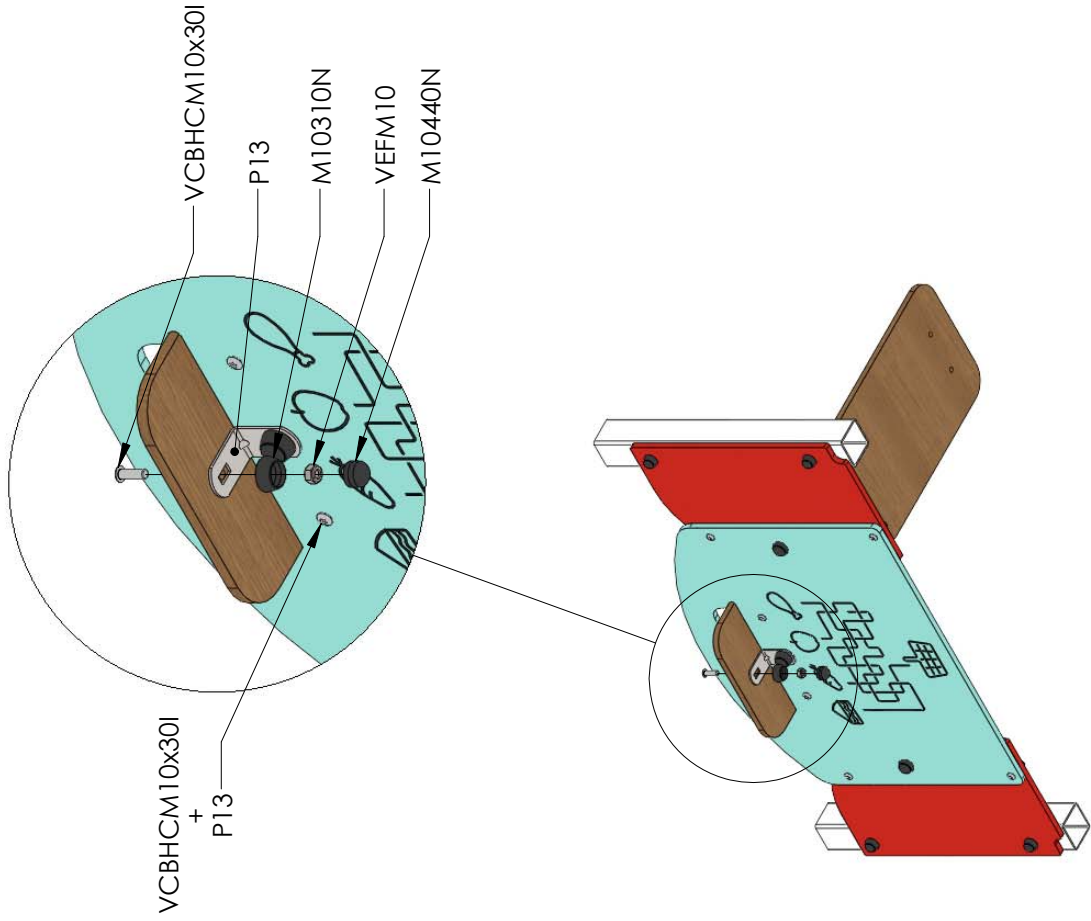


Réf	Qté
ET353RC	2
ET362L	1
ET364CH	1
ET365CH	1
ET366RC	1
LI2804	2
LI4830	1
M8310N	4
M8440N	4
M10310N	13
M10440N	13
P13	3
VCBHCM10x30I	6
VCBHCM10x40I	6
VCBHCM10x60I	1
VEFM10	13
VTH6x30A	4

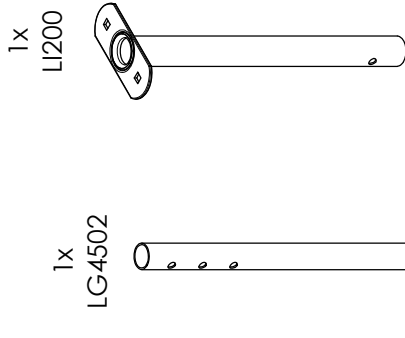
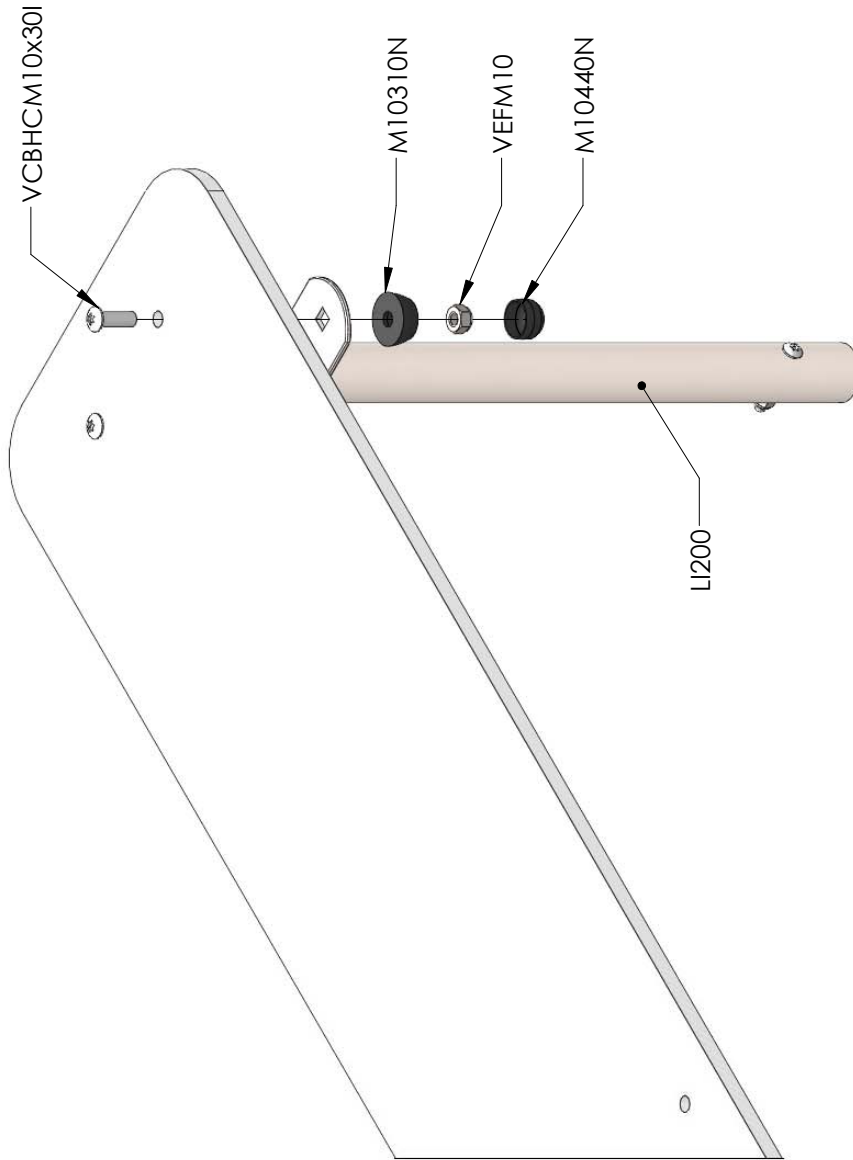
2



3



1



Réf	Qté
LG4502	1
LI200	1
M10310N	2
M10440N	2
VCBHCM8x50I	1
VCBHCM10x30I	2
VEFBM8	1
VEFM10	2